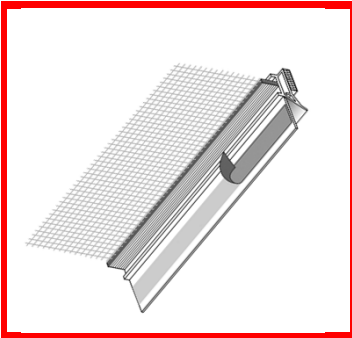


## Technische Daten



**Artikelbezeichnung:** *Anputzleiste, 9 mm mit Gewebe und elastischem Bewegungselement*

**Artikelnummer:** 2151

**Abmessungen:** 2,60 m

<b>Material:</b>	Weichmacherfreies Hart-PVC, schlagzäh, mit elastischem Bewegungselement
<b>Gewebe:</b>	ETAG-geprüftes WDVS-Gewebe (Maschenweite 4 x 4 mm, 165 g/m <sup>2</sup> ), Breite ca. 12 cm, durch Verschweißung mit der Leiste verbunden.
<b>Verpackung:</b>	40 Stück/Karton
<b>Anwendungsbereich:</b>	WDVS ab 9 mm Putzdicke
<b>Anwendung:</b>	Optisch und technisch sauberer Putzanschluss zu Fenstern und Türen.
<b>Farbe:</b>	weiß
<b>Schaumstoffband:</b>	3 x 8 mm, schlagregendicht nach DIN 4108-3, vernetzter, geschlossenzelliger Polyethylen-Schaumstoff
<b>Klebstoff:</b>	Acrylat-Haftklebstoff, beidseitig aufgetragen
<b>Abrisslasche:</b>	14 mm mit 10 mm Abdeckband
<b>Verarbeitungshinweise:</b>	<p>Das Schaumstoffklebeband muss nach dem Entfernen des Abdeckbandes auf dem trockenen und sauberen Untergrund fest angedrückt werden. Die ideale Verarbeitungstemperatur liegt bei 10 - 30 °C. Nicht zu verwenden bei Untergründen mit siliconhaltigen Lacken oder nanobeschichteten Fenstern.</p> <p>Abrisslasche vor dem Aufkleben ca. 5 cm an den Leistenenden einreißen, dadurch wird das Entfernen nach Abschluss der Putz- und Malerarbeiten erleichtert. Abdeckpapier entfernen und Schutzfolie für Fenster und Türen daran befestigen. Nach Beendigung der Arbeiten Folie entfernen, die Abrisslasche auf der gesamten Länge nach vorne knicken und anschließend entlang der Sollbruchstelle abziehen. Gewebe überdeckend mit Flächengewebe oder Gewebeschenkel des Gewebewinkels mit Armierungsspachtel einbetten.</p>
<b>Besondere Hinweise:</b>	<p>Maximale Fenster-/Türgröße 2 m<sup>2</sup> bzw. maximale Kantenlänge 2,50 m. Nicht bei Temperaturen unter + 5 °C (Umgebung und Baukörper) verarbeiten.</p>

Bitte beachten Sie zusätzlich unsere Tabelle "Auswahlkriterien für Anputzleisten".